

Nom :

Prénom :

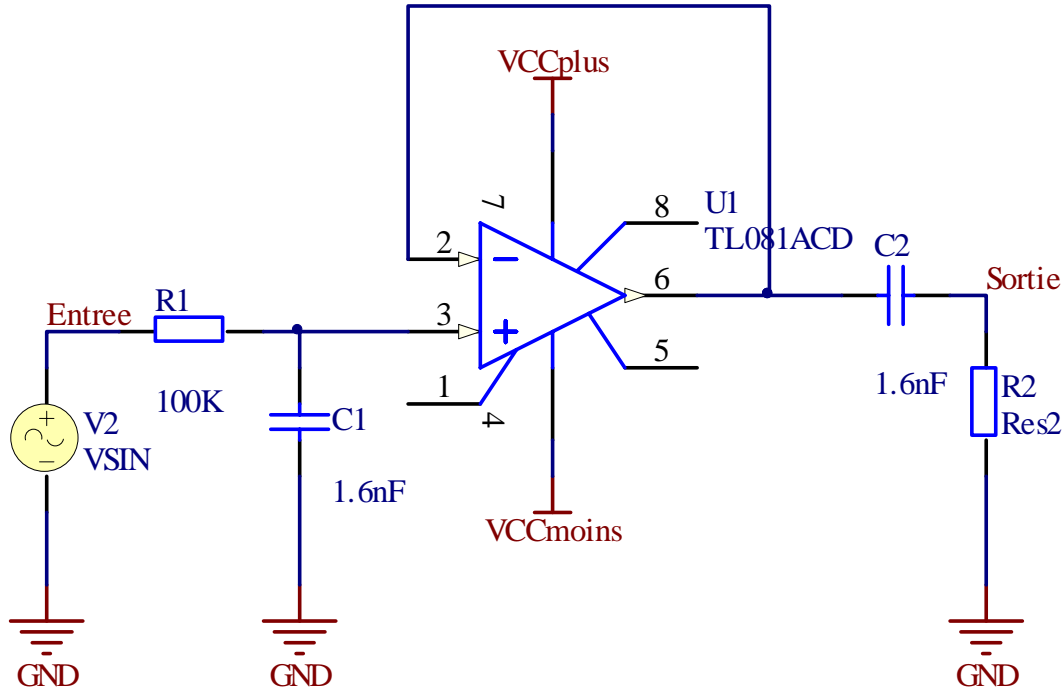
Durée : 1 heure 30 ; tous documents autorisés

Le sujet doit être rendu à l'intérieur de la copie. Toute réponse qui n'y figurera pas ne sera pas prise en compte. Utilisez la copie pour de courts éléments de démonstration, si nécessaire.

I. Filtrage analogique

(8 points)

Soit le filtre analogique actif dont le schéma est donné ci-dessous, dans lequel l'amplificateur opérationnel pourra être considéré comme idéal.



I.1.

Donnez les valeurs de la transmittance statique et de la transmittance en haute fréquence du filtre. (1 point)

$T_0 = 0$	$T_\infty = 0$
-----------	----------------

I.2.

Donnez l'expression de la fonction de transfert du filtre, sortie à vide.

(1 points)

On posera : $R_1 C_1 = R_2 C_2 = \tau$.

$T = \tau p / (1 + \tau p)^2$

I.3.

Donnez (dans cet ordre) le type et l'ordre du filtre.

(1 point)

Passe-bande	n = 2
--------------------	--------------

Nom :

Prénom :

I.4.

Donnez dans cet ordre les **valeurs numériques** de la fréquence propre et du coefficient d'amortissement.

(1 points)

$f_0 = 1000 \text{ Hz}$	$m = 1$
-------------------------	---------

I.5.

Donnez la valeur du module de la transmittance et celle du gain à la fréquence propre.

(1 point)

$T_{f_0} = 1/2$	$G_{f_0} = -6 \text{ dB}$
-----------------	---------------------------

I.6.

Donnez la valeur de la bande passante à -3 dB .

(1 point)

$\Delta f = 2000 \text{ Hz}$

I.7.

Donnez la valeur du module de l'impédance d'entrée du filtre à la fréquence propre.

(1 point)

$Z_{f_0} = 140 \text{ k}\Omega$

I.8.

Donnez la valeur du module de l'impédance de sortie du filtre à la fréquence propre.

(1 point)

$Z_{f_0} = 70 \text{ k}\Omega$

II. Chaîne d'acquisition

(6 points)

La tension de sortie d'un capteur de pression varie linéairement entre 3.8 V et 4.475 V quand la pression varie entre 95 et 110 kPa. On désire amplifier ce signal et le convertir en numérique à l'aide d'un circuit PSoC pour lequel on a choisi $AGND = V_{dd} / 2 = 2.5 \text{ V}$. On utilise un CAN 10 bits.

II.1. Etage amplificateur inverseur référencé à $V_{AGND} = 2.5 \text{ V}$

(1 point)

On utilise d'abord (après un étage suiveur) un amplificateur inverseur de gain -1.

La tension de sortie de cet inverseur est donnée par l'équation :

$$V_O = (V_{IN} - V_{AGND}) \cdot \left(-\frac{R_b}{R_a} \right) + V_{AGND}$$

Dans quelle plage la tension de sortie de l'amplificateur inverseur va-t-elle évoluer ?

Réponse : entre 0.525 et 1.2V

Nom :

Prénom :

II.2. 2nd étage amplificateur : utilisation d'un PGA référencé à $V_{SS} = 0$ (1 point)

La tension de sortie V_O et la tension d'entrée V_{IN} d'un PGA sont liées par la relation :

$$V_O = (V_{IN} - V_{GND}) \cdot \left(1 + \frac{R_b}{R_d}\right) + V_{GND}$$

avec $V_{GND} = V_{SS} = 0$.

On fixe le gain du PGA à 4.

Entre quelles limites la tension de sortie du PGA varie-t-elle ?

Réponse : entre 2.1V et 4.8V

II.3. Choix de la gamme du CAN (1 point)

Choisir au mieux les références basses et hautes de la gamme du convertisseur analogique / numérique (vous n'avez le choix pour le deuxième paramètre de Ref Mux qu'entre $V_{dd}/2$ et Bandgap = 1.3 V) ?

Réponse : $V_{dd}/2$

II.4. Quantum du CAN (1 point)

Calculez le quantum du convertisseur.

Réponse : $q = V_{ref} / 2^n = 4.88 \text{ mV} \approx 5 \text{ mV}$

II.4. Résolution de la chaîne de conversion (2 points)

Quelle est alors la résolution (en Pa) de la chaîne de conversion ?

Réponse : $(110 - 95) / 553 = 27 \text{ Pa}$

III. Précision statique d'un CNA (6 points)

Soit un convertisseur numérique-analogique 3 bits, de quantum $q = 1.25 \text{ V}$, travaillant en binaire naturel.

On a mesuré, dans l'ordre croissant des entrées numériques, les valeurs suivantes pour la sortie analogique V_s :

0.015	1.240	2.490	3.770	5.015	6.245	7.510	8.730
-------	-------	-------	-------	-------	-------	-------	-------

III.1. (1 point)

Donnez les valeurs théoriques de la tension de sortie que l'on obtiendrait avec un convertisseur idéal de même quantum.

Nom :

Prénom :

0	1.250	2.500	3.750	5.000	6.250	7.5000	8.750
----------	--------------	--------------	--------------	--------------	--------------	---------------	--------------

III.2.

(1 point)

Déterminez l'erreur de décalage (ou d'offset).

Erreur Offset = 0.015 V

III.3.

(1 point)

On suppose que l'erreur de décalage est compensée. Donnez le tableau des 8 valeurs de la tension de sortie correspondant aux 8 combinaisons numériques d'entrée du convertisseur.

0	1.225	2.475	3.755	5	6.230	7.495	8.715
----------	--------------	--------------	--------------	----------	--------------	--------------	--------------

III.4.

(1 point)

Déterminez l'erreur de gain (écart entre valeur pratique et valeur théorique pour la plus grande entrée numérique après compensation de l'erreur de décalage).

Erreur Gain = - 0.035 V

III.5.

(1 point)

L'erreur de décalage étant toujours compensée, on corrige l'erreur de gain en modifiant la pente de la caractéristique de transfert de façon à ce qu'elle passe par le point théorique $V_{smax} = 8.75$ V. Donnez les 8 nouvelles valeurs de la tension de sortie.

0	1.230	2.485	3.770	5.020	6.255	7.525	8.750
----------	--------------	--------------	--------------	--------------	--------------	--------------	--------------

III.6.

(1 point)

Déterminez l'erreur de non-linéarité intégrale (INL). Exprimez la en pourcentage du LSB.

INL = 0.025 V

INL en % du LSB = 2 %

On rappelle que l'erreur de non-linéarité intégrale est définie par l'écart maximal entre les courbes de transfert réelle et idéale du convertisseur (après compensation du décalage et du gain)

III.7. (1 point)

Déterminez l'erreur de non-linéarité différentielle (DNL ou ELD) et exprimez la en pourcentage du LSB.

DNL = 0.035

DNL en % du LSB = 2.8 %
