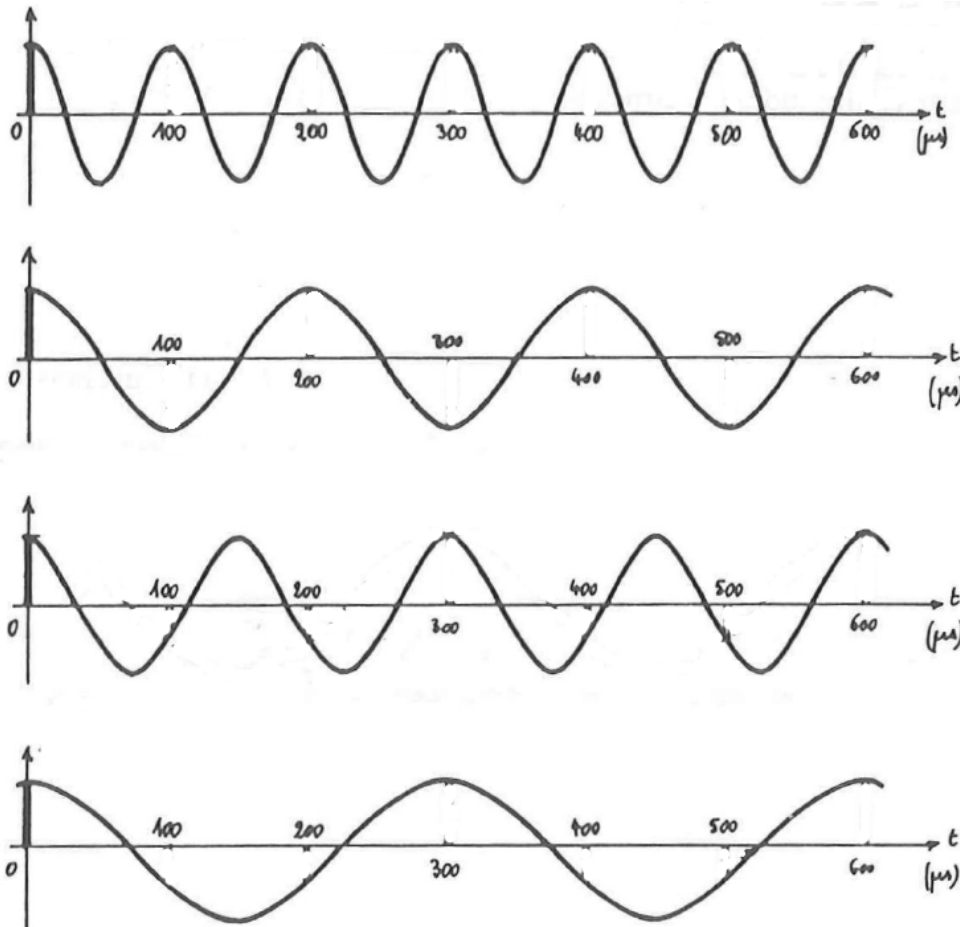


Entrées - sorties analogiques

I. Echantillonnage

Les 4 signaux sinusoïdaux représentés ci-dessous ont pour fréquences respectives :

$$f_1 = 3.3 \text{ kHz} \quad f_2 = 5 \text{ kHz} \quad f_3 = 6.6 \text{ kHz} \quad f_4 = 10 \text{ kHz}$$



Ils sont échantillonnés à la fréquence $f_e = 10 \text{ kHz}$

I.1. Etude dans le domaine temporel

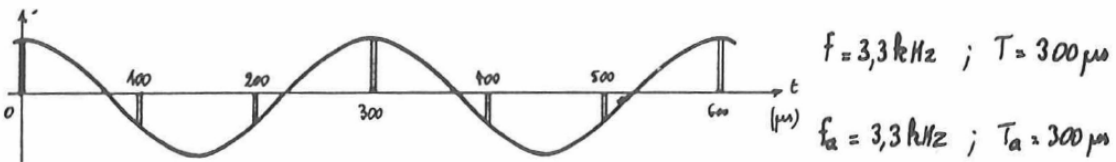
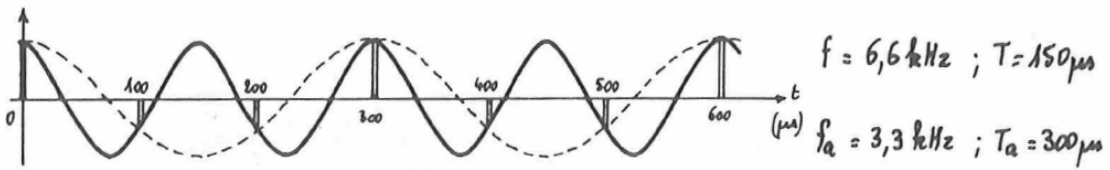
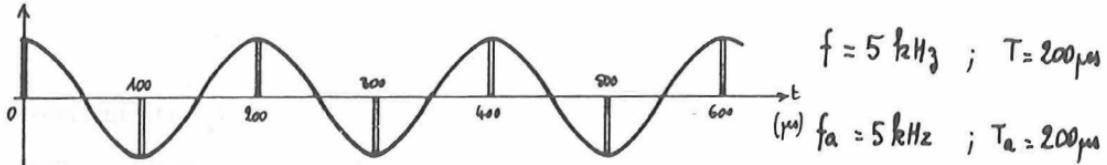
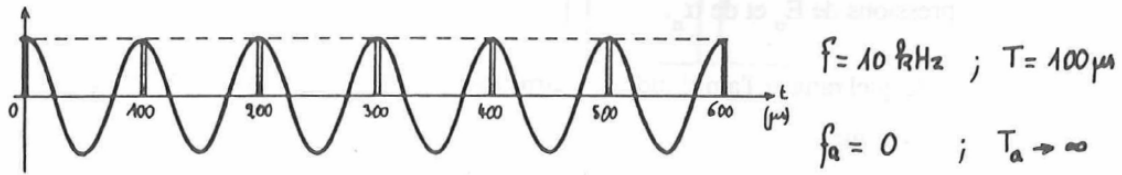
On suppose que, dans chacun des cas, un échantillon est prélevé à l'instant 0.

Représentez le signal échantillonné. Reliez les points obtenus par une sinusoïde et déduisez en dans chaque cas la fréquence du signal échantillonné ; comparez la à celle du signal analogique correspondant et indiquez si le théorème d'échantillonnage a été respecté.

I.2. Etude dans le domaine fréquentiel

Représentez dans chaque cas le spectre du signal échantillonné limité à ses 2 premières raies.

Réponses



II. Etude d'un CNA CMOS AD7520

Le CNA AD7520 d'Analog Devices est un convertisseur 10 bits utilisant le principe du réseau R - 2R. On donne ci-dessous quelques extraits de sa "datasheet". Ces informations sont extraites de datasheet de plusieurs constructeurs différents : V+ et V_{DD} désignent la même broche et la même grandeur.

10-Bit, 12-Bit, Multiplying D/A Converters

The AD7520 and AD7521 are monolithic, high accuracy, low cost 10-bit and 12-bit resolution, multiplying digital-to-analog converters (DAC). Intersil's thin-film on CMOS processing gives up to 10-bit accuracy with TTL/CMOS compatible operation. Digital inputs are fully protected against static discharge by diodes to ground and positive supply.

Typical applications include digital/analog interfacing, multiplication and division, programmable power supplies, CRT character generation, digitally controlled gain circuits, integrators and attenuators, etc ...

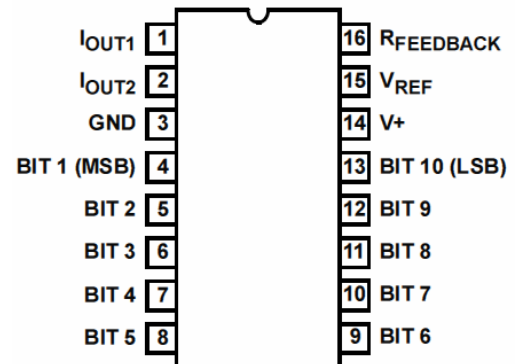
Features

- AD7520, 10-Bit Resolution ; 8-Bit Linearity
- Nonlinearity : 0.2% of FSR max. (8bits)
- Low Power Dissipation (Max). 20 mW
- Low Nonlinearity Tempco at 2ppm of FSR/°C
- Current Settling Time to 0.05% of FSR 1.0µs
- Supply Voltage Range + 5V to +15V
- TTL/CMOS Compatible
- Full Input Static Protection

Absolute Maximum Ratings Thermal Information

Supply Voltage (V+ to GND) +17V
 VREF ±25V (fixed or variable)
 Digital Input Voltage Range V+ to GND
 Output Voltage Compliance -100mV to V+

AD7520 (PDIP)
TOP VIEW



Pin Descriptions

AD7520	AD7521	PIN NAME	DESCRIPTION
1	1	IOUT1	Current Out summing junction of the R2R ladder network.
2	2	IOUT2	Current Out virtual ground, return path for the R2R ladder network.
3	3	GND	Digital Ground. Ground potential for digital side of D/A.
4	4	Bits 1(MSB)	Most Significant Digital Data Bit.
5	5	Bit 2	Digital Bit 2.
6	6	Bit 3	Digital Bit 3.
7	7	Bit 4	Digital Bit 4.
8	8	Bit 5	Digital Bit 5.
9	9	Bit 6	Digital Bit 6.
10	10	Bit 7	Digital Bit 7.
11	11	Bit 8	Digital Bit 8.
12	12	Bit 9	Digital Bit 9.
13	13	Bit 10	Digital Bit 10 (AD7521). Least Significant Digital Data Bit (AD7520).
-	14	Bit 11	Digital Bit 11 (AD7521).
-	15	Bit 12	Least Significant Digital Data Bit (AD7521).
14	16	V+	Power Supply +5V to +15V.
15	17	VREF	Voltage Reference Input to set the output range. Supplies the R2R resistor ladder.
16	18	RFEEDBACK	Feedback resistor used for the current to voltage conversion when using an external Op Amp.

Definition of Terms

FSR : Full Scale Range

Tempco : Temperature coefficient

Nonlinearity: Error contributed by deviation of the DAC transfer function from a “best straight line” through the actual plot of transfer function. Normally expressed as a percentage of full scale range or in (sub)multiples of 1 LSB.

Resolution: It is addressing the **smallest distinct analog output change that a D/A converter can produce**. It is commonly expressed as the number of converter bits. A converter with resolution of N bits can resolve output changes of 2^N of the full-scale range, e.g., $2^N V_{REF}$ for a unipolar conversion. Resolution by no means implies linearity.

Settling Time: Time required for the output of a DAC to settle to within specified error band around its final value (e.g., 1/2 LSB) for a given digital input change, i.e., all digital inputs LOW to HIGH and HIGH to LOW.

Gain Error : The difference between actual and ideal analog output values at full scale range, i.e., all digital inputs at HIGH state. It is expressed as a percentage of full scale range or in (sub) multiples of 1 LSB.

Feedthrough Error: Error caused by capacitive coupling from VREF to IOUT1 with all digital inputs LOW.

Output Capacitance: Capacitance from IOUT1 and IOUT2 terminals to ground.

Output Leakage Current: Current which appears on IOUT1 terminal when all digital inputs are LOW or on IOUT2 terminal when all digital inputs are HIGH.

Electrical characteristics

Electrical Characteristics ($V^+ = 15V$, $V_{REF} = 10.000V$, $T_A = 25^\circ C$ unless otherwise specified) (Continued)								
Parameter	Conditions	DAC1020, DAC1021, DAC1022			DAC1220, DAC1222			Units
		Min	Typ	Max	Min	Typ	Max	
Digital Input Low Threshold	(Figure 1) $T_{MIN} < T_A < T_{MAX}$			0.8			0.8	V
Digital Input High Threshold	$T_{MIN} < T_A < T_{MAX}$	2.4			2.4			V
Digital Input Current	$T_{MIN} \leq T_A \leq T_{MAX}$ Digital Input High Digital Input Low		1 -50	100 -200		1 -50	100 -200	μA μA
Supply Current	All Digital Inputs High All Digital Inputs Low		0.2 0.6	1.6 2		0.2 0.6	1.6 2	mA mA
Operating Power Supply Range	(Figures 1 and 2)	5		15	5		15	V

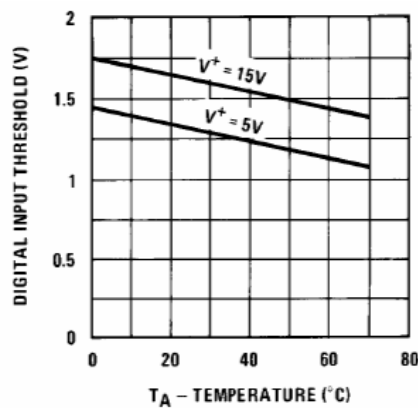


FIGURE 1. Digital Input Threshold vs Ambient Temperature

Applications

Unipolar Binary Operation

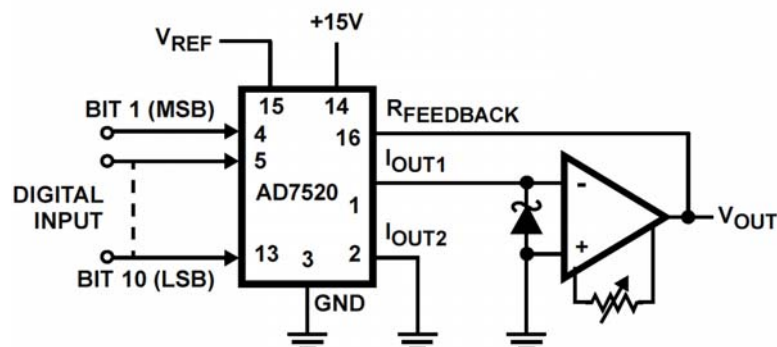


TABLE 1. CODE TABLE - UNIPOLAR BINARY OPERATION

DIGITAL INPUT	ANALOG OUTPUT
1111111111	$-V_{REF} (1-2^{-N})$
1000000001	$-V_{REF} (1/2 + 2^{-N})$
1000000000	$-V_{REF}/2$
0111111111	$-V_{REF} (1/2-2^{-N})$
0000000001	$-V_{REF} (2^{-N})$
0000000000	0

Bipolar (Offset Binary) Operation

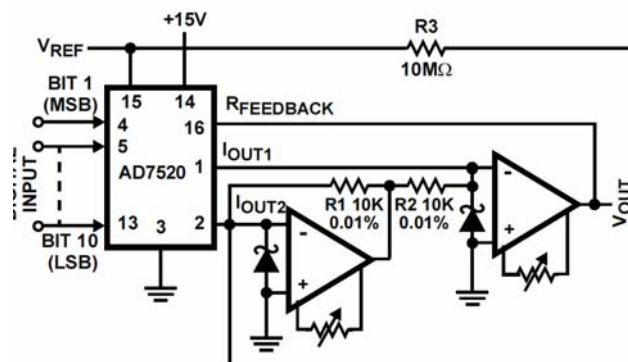


FIGURE 9. BIPOLAR OPERATION (4-QUADRANT MULTIPLICATION)

TABLE 2. BIPOLAR (OFFSET BINARY) CODE TABLE

DIGITAL INPUT	ANALOG OUTPUT
1111111111	$-V_{REF} (1-2^{-(N-1)})$
1000000001	$-V_{REF} (2^{-(N-1)})$
1000000000	0
0111111111	$V_{REF} (2^{-(N-1)})$
0000000001	$V_{REF} (1-2^{-(N-1)})$
0000000000	V_{REF}

Zero Offset Adjustment

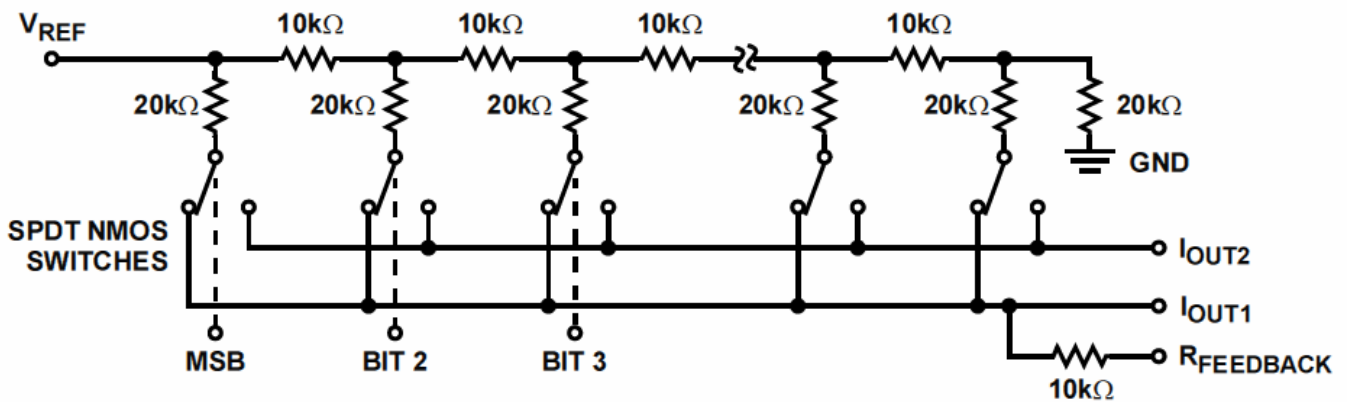
1. Connect all digital inputs to GND.
2. Adjust the offset zero adjust *trimpot* of the output operational amplifier for 0V at VOUT.

Gain Adjustment

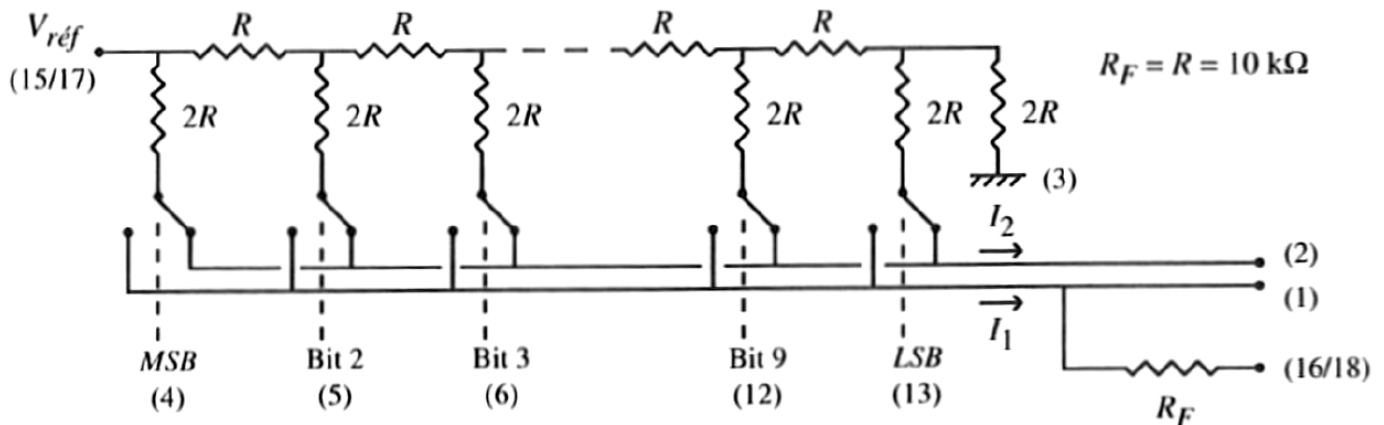
1. Connect all digital inputs to V+.
2. Monitor VOUT for a $-V_{REF} (1-2^{-N})$ reading.

Questions

Le CAN AD7520 utilise un réseau R – 2R dont le schéma de principe est donné ci-dessous.



Interrupteurs NMOS représentés pour des entrées numériques à l'état haut ("1" logique)



Interrupteurs représentés pour des entrées numériques à l'état 0

1. Quel est le rôle de l'entrée V_{DD} ou V^+ (selon les schémas) ? Quelle est la gamme des valeurs autorisées ?

Réponses : V_{dd} ou V^+ est la tension d'alimentation qui permet de faire fonctionner les MOS en commutateurs analogiques (polarisation du substrat, je pense, qui ne doit pas être relié à la source). La gamme de valeurs autorisées va de + 5V à + 15V.

2. A quoi les broches 4 à 13 correspondent-elles ? Entre quelles valeurs les tensions qui leur sont appliquées peuvent-elles varier ? Que vaut le seuil de basculement typique pour une alimentation en 5V et pour une alimentation en 15V ? Quelles sont les valeurs maximum et minimum des tensions appliquées pour que le niveau logique associé soit bien défini ?

Réponses : aux 10 bits de l'entrée numérique du CNA. Les tensions peuvent varier entre 0 et V_{DD} . Le seuil de basculement typique à 0 °C vaut environ 1.4V pour $V_{DD} = 5$ V et 1.75 pour $V_{DD} = 15$ V. A l'état bas, la tension ne doit pas dépasser 0.8V et à l'état haut, elle ne doit pas descendre en dessous de 2.4V

3. Quel est le rôle de l'entrée V_{REF} ? Quelle est la gamme des valeurs qu'elle peut prendre ?

Réponse : V_{REF} fixe le courant dans les résistances du réseau $R - 2R$; la tension de sortie analogique lui est proportionnelle. Elle peut prendre n'importe quelle valeur entre $- 25 V$ et $+ 25 V$, et cela, indépendamment de la valeur donnée à V^+ . Elle peut également être variable.

4. Que représentent "les" résolutions du convertisseur ?

La résolution correspond classiquement au nombre de bits du convertisseur.

Ici, il est spécifié que l'erreur de non-linéarité (toutes erreurs cumulées, après l'ajustement de l'offset et du gain) est de 0.2%, soit 0.2% de 1023, c.a.d un peu plus de 2 : cela signifie que les 2 bits de plus faible poids sont entachés d'une erreur de non linéarité.

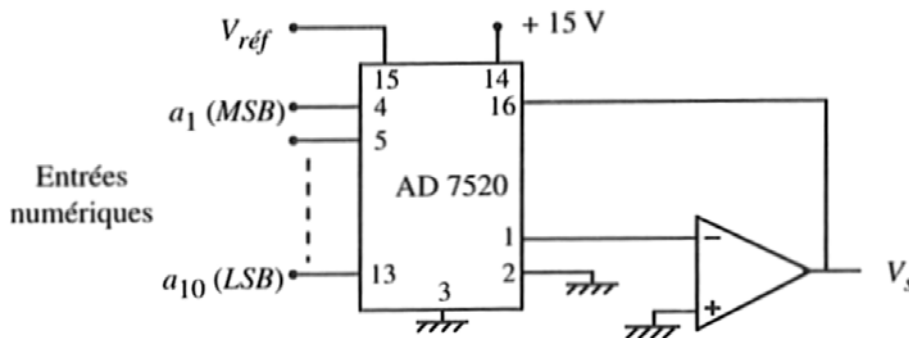
5. A partir du schéma de principe donné en haut de la page, montrez que les courants I_1 et I_2 peuvent s'écrire sous la forme :

$$I_1 = I \sum_{i=1}^{10} \frac{a_i}{2^i} \quad \text{avec } I = \frac{V_{réf}}{R}; \quad I_2 = I \sum_{i=1}^{10} \frac{\bar{a}_i}{2^i}$$

où a_1 représente le MSB et a_{10} le LSB du nombre à convertir.

Les broches 1 et 2 du circuit (par lesquels sortent I_1 et I_2) sont supposées être au potentiel de la masse.

6. Le schéma de principe de la mise en œuvre du mode unipolaire est donné ci-dessous.



Montrez que la tension de sortie peut s'écrire sous la forme :

$$V_s = -R_F I_1 = -V_{réf} \left[\frac{a_1}{2} + \frac{a_2}{2^2} + \dots + \frac{a_{10}}{2^{10}} \right]$$

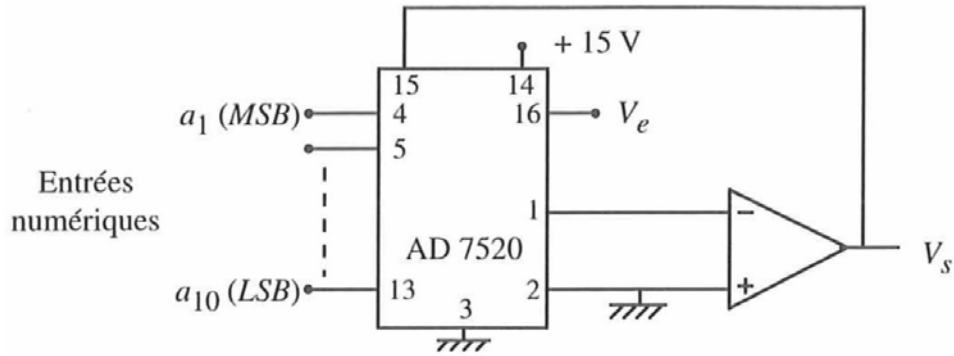
5. Toujours en mode unipolaire, avec $V_{REF} = 10 V$, quelles sont les valeurs de la tension de sortie analogique obtenue pour :

$$N = (00 \dots 0) \quad N = (00 \dots 01) \quad N = (100 \dots 0) \quad N = (11 \dots 1)$$

Quelle est la valeur analogique correspondant au LSB ?

Réponses : $0V / - 9.8 mV / - 5V / - 9.99 V / LSB \approx 10 mV$

6. Pour la configuration donnée ci-dessous, établir la relation entre V_s , V_e et les entrées numériques.



Réponses

À l'entrée de l'amplificateur, la somme des courants est nulle :

$$\frac{V_e}{R_F} + I_1 = 0 \quad \text{avec} \quad I_1 = \frac{V_{réf}}{R} \left[\frac{a_1}{2} + \frac{a_2}{2^2} + \dots + \frac{a_{10}}{2^{10}} \right]$$

Avec $V_{réf} = V_s$ et $R_F = R$, on a :

$$V_e = -V_s \left[\frac{a_1}{2} + \frac{a_2}{2^2} + \dots + \frac{a_{10}}{2^{10}} \right].$$

Division d'une grandeur analogique par une grandeur numérique

III. Chaîne de mesure de température

On souhaite mesurer une température entre 0 °C et 50 °C avec une résolution de 0,1 °C à l'aide d'un capteur Microchip TC1047A ayant une gamme de températures allant de -40 °C à +125 °C, la tension fournie vt évoluant linéairement de 10mV/°C avec un offset de 500mV :

- 100mV à -40° C
- 500mV à 0° C
- 750mV à +25° C
- 1750mV à +125° C

III.1. Utilisation d'un µC utilisé est un PIC18 MICROCHIP équipé d'un CAN 10bits

Le µC PIC18 MICROCHIP est équipé d'un CAN 10bits avec $V_{ref} = 5V$.

a. Calculez la valeur du quantum du CAN avec $V_{Ref} = 5V$

Réponse : $q = V_{ref} / 2^n = 4.88 mV$

b. Dans quelle gamme la tension d'entrée du CAN varie-t-elle lorsque la température évolue de 0 à 50 °C ?

Réponse : Pour une mesure de température entre 0 °C et 50 °C, vt évolue de 500mV à 1V.

c. Quelle sera alors la résolution en °C de la chaîne de mesure ? Répondra-t-elle au cahier des charges ?

Réponse :

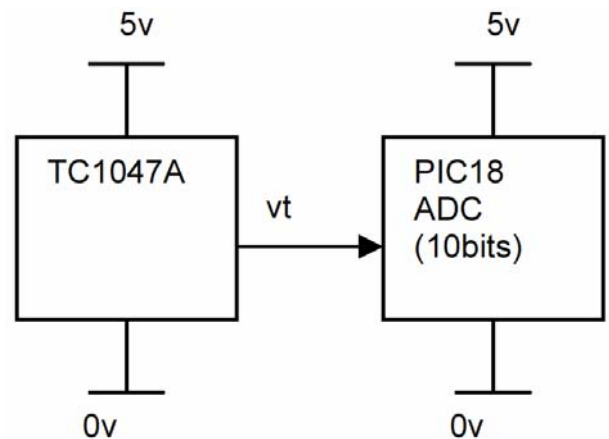
La résolution de la mesure serait donc de $500 mV / 4.88 mV = 102$ points, soit $50 °C / 102 pts = 0.49 °C$, insuffisante ici.

d. Une solution consiste à utiliser un CAN avec une plus grande résolution, extérieur au microcontrôleur (et donc plus coûteux, augmentant la consommation et réduisant la fiabilité).

Calculez la valeur du quantum nécessaire pour satisfaire au cahier des charges. En déduire le nombre de bits minimum du convertisseur.

$$\text{En faisant le calcul inverse : } \frac{50^{\circ}C}{0,1^{\circ}C} = 500 \text{ pts} \text{ donc un quantum } q = \frac{500mV}{500 \text{ pts}} = 1mV$$

$$2^n = \frac{V_{ref}}{q} \text{ d'où } n = \frac{\log\left(\frac{V_{ref}}{q}\right)}{\log(2)} = 12.28 \text{ pratiquement il faudrait un convertisseur 13 bits}$$



III.2. Utilisation d'un circuit PSoC

On cherche maintenant à résoudre le même problème en utilisant un circuit PSoC. Celui-ci offre la possibilité :

- d'amplifier le signal avant de le convertir en numérique
- de choisir la gamme de tension d'entrée des CAN

a. Utilisation d'un PGA référencé à la masse

On donne ci-contre, pour plusieurs valeurs du gain, les caractéristiques de transfert en tension d'un PGA référencé à la masse

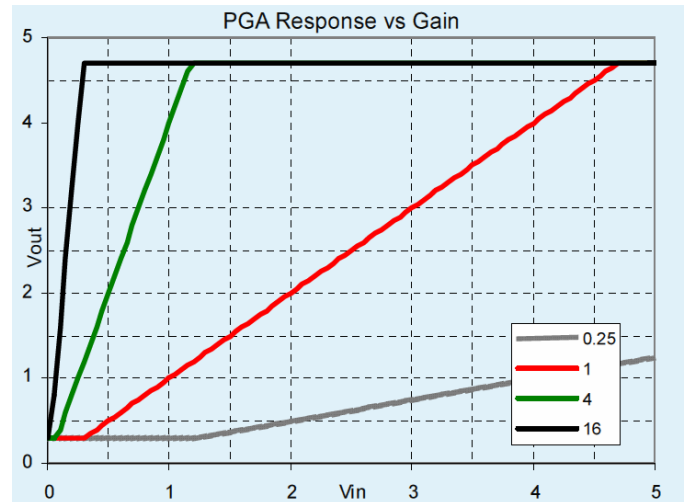
La gamme de tensions d'entrée utilisable pour un fonctionnement linéaire vous paraît-elle compatible avec le cahier des charges ?

Réponse : oui (sauf avec une amplification inférieure à 1), car il faut un fonctionnement linéaire entre 0.5 et 1V

On choisit un gain de 3.2.

Entre quelles valeurs la tension de sortie du PGA varie-t-elle ?

Réponse : de 1.6V à 3.2 V



b. Choix du CAN et de sa gamme

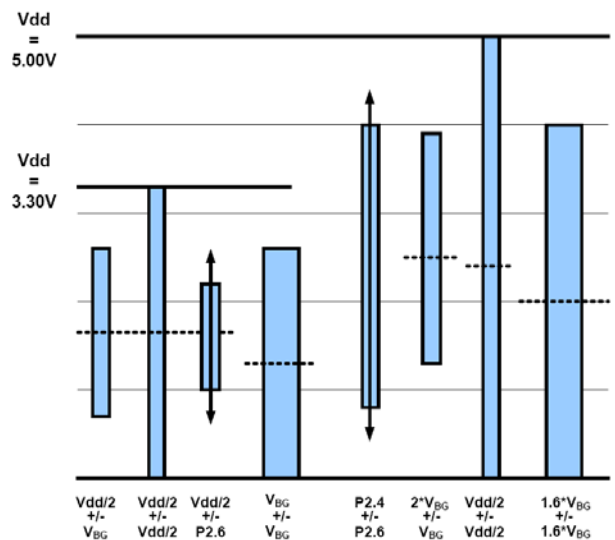
Quelle est la gamme de tensions d'entrée la mieux adaptée, compte tenu de la réponse à la question précédente ? Que vaut alors le quantum du convertisseur en fonction de son nombre de bits ? Application numérique pour n= 8 et pour n = 10 ?

Réponse : $2 V_{bandGap} \pm V_{bandGap}$, ce qui donne une gamme centrée sur 2.6 V et s'étendant de 1.3 à 3.9 V

$q = 2.6 \text{ V} / 2^n$, soit environ 10 mV pour un convertisseur 8 bits et 2.5 mV pour un convertisseur 10 bits.

Pour n = 10 bits, combien de valeurs différentes obtiendra-t-on en sortie du convertisseur lorsque la température varie de 0°C à 50 °C ? Quelle est la résolution en °C de la chaîne d'acquisition ?

Réponse : $n_{val} = 1024 \times (1.6/2.6) = 630$. La résolution est donc $50 \text{ °C} / 630 = 0.08 \text{ °C}$: cahier des charges respecté.



c. Affichage de la température

La tension d'entrée V_{IN} du CAN et la valeur numérique n fournie par le convertisseur peut s'écrire :

$$V_{IN} - V_{AGND} = \frac{n-512}{512} \cdot V_{Ref} \Leftrightarrow V_{IN} - (V_{AGND} - V_{Ref}) = \frac{n}{512} V_{Ref}$$

Avec, dans notre cas, $V_{Ref} = V_{bandGap} = 1.3 \text{ V}$ et $V_{AGND} = 2 \times V_{bandGap} = 2.6 \text{ V}$

α. Quelles valeurs de V_{IN} donnent respectivement 0, 512 et 1023 pour n ?

Réponses : n = 0 pour $V_{IN} = V_{AGND} - V_{Ref}$ n = 512 pour $V_{IN} = V_{AGND}$

n = 1023 pour $V_{IN} = V_{AGND} + (511/512) \cdot V_{Ref}$

β . Quelles valeurs de n obtient-on pour $V_{IN} = 1.6\text{ V}$ et pour $V_{IN} = 3.2\text{ V}$ (limites de la gamme des valeurs de la tension de sortie du PGA quand la température varie entre 0 et $50\text{ }^\circ\text{C}$).

Réponses : $n = 118$ et $n = 748$; on retrouve bien 630 points sur la gamme

γ . Comment doit s'exprimer la variable d'affichage pour avoir un affichage en degrés ?

Réponse : $\text{Affich} = (n-118).A = 50$ pour $n = 748$

$\text{Affich} = 5 (n - 118) / 63$